



# Kurztonsummer Intervallsummer

Kiepe EIB

## Beschreibung

Zur Erkennung diverser Funktionen in Bahnen und Bussen werden Melder benötigt, die z.B. einen kurzen Summton abgeben, unabhängig von der Impulsdauer der Betätigung, bzw. einen Intervallton während der Impulsdauer.

Anwendungsbeispiele sind:

- Signal für Haltewunsch der Fahrgäste,
- Abfahrtssignal,
- Warnsignal für Türschließen,
- Meldung einer Stromlücke.

## Technische Daten

Nennspannung	DC 24 V ... 110 V, +25 / -30 %
Betriebsstrom bei DC 24 V, ca.	15 mA ± 10 %
Zulässige Umgebungstemperatur	-25 °C bis +70 °C
Schutzart nach DIN 40050	IP 00

## Bestellformel

EIB 1 2 3

### Typ

### Geräteart

- 1 = Kurztzsummer  
2 = Intervallsummer

### Dauer des Summtones

#### Kurztzsummer

Tondauer	Wiedereinschaltzeit
1 110 ms	> 20 ms
2 250 ms	
3 330 ms	
4 400 ms	
5 600 ms	
6 900 ms	

#### Intervallsummer

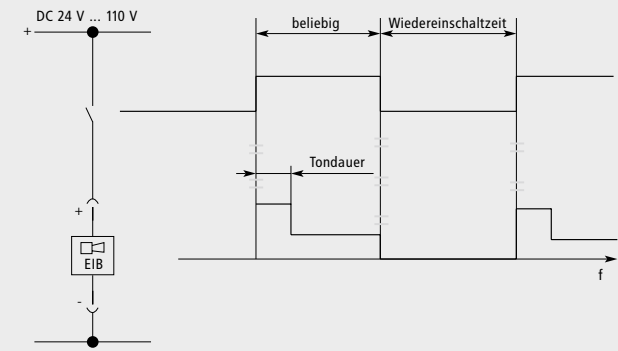
Intervalldauer	Wiedereinschaltzeit
1 140 ms	> 20 ms
2 315 ms	
3 420 ms	
4 560 ms	
5 800 ms	
6 1200 ms	

### Ton

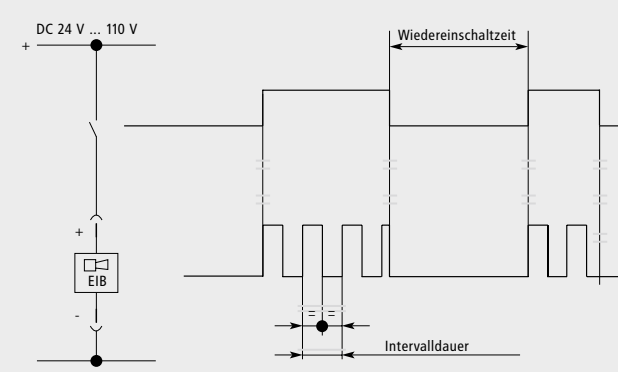
Lautstärke dB(A)	Tonfrequenz, ca.
1 75	2,5 kHz
2 65	
3 55	

Lautstärke in 1m Abstand, bei Nennspannung

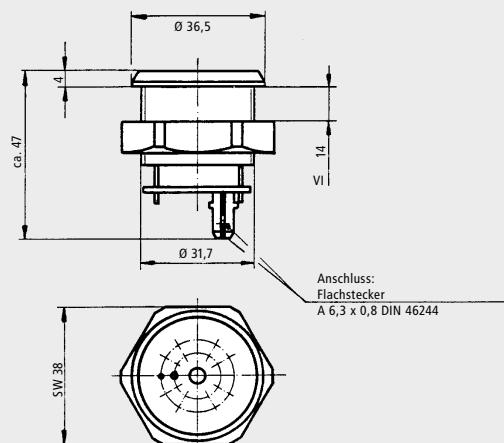
## Kurztzsummer



## Intervalltonsummer



## Abmessungen



Änderungen vorbehalten.

Vossloh Kiepe GmbH  
Kiepe-Platz 1 • D-40599 Düsseldorf  
Telefon: +49(0)211/7497-0  
Telefax: +49(0)211/7497-300  
info@vkd.vossloh.com  
www.vossloh-kiepe.com