

Gleichspannungsschütze

Kiepe GN

Gleichspannungsschütze Kiepe GN

Einleitung

Die Gleichstromschütze der Typenreihe Kiepe GN sind elektromagnetische Schalter entsprechend VDE 0660, Teil 1/3.68. Sie haben sich seit Jahrzehnten in unveränderter Ausführung bewährt.

Die Bedingungen für gleislose Batteriefahrzeuge nach DIN 43 553/1.73 werden weitgehend berücksichtigt.

Die Isolationsanforderungen an das Schütz, die Luft- und Kriechstrecken, werden gemäß DIN EN 50 124-1:2001 erfüllt.

Beschreibung

Die elektromagnetischen Gleichstromschütze der Typenreihe Kiepe GN werden in 1- bzw. 2-poliger Ausführung gebaut. Sie werden zum Schalten von Gleichstrommotoren und in Gleichstrombordnetzen – z.B. als Batterieschütz – eingesetzt.

Die Schütze werden mit Gleichstrom-Magneten eingeschaltet und die Rückstellung erfolgt mit Federkraft. Die Arbeitsmagnete sind für 3 Arbeitsbereiche verfügbar. Der Bereich 1 ist mit +0/-30% besonders für batteriegespeiste Anlagen, der Bereich 2 mit +10/-15% für industrielle Gleichstromnetze und der Bereich 3 mit +20/-30% für Bahnanwendungen¹⁾ geeignet.

Als Schutz gegen transiente Spannungsspitzen beim Abschalten der Antriebsmagneten, kann dieser mit einem Varistor als Überspannungsschutz ausgerüstet werden. Die Antriebsmagnete sind mit 6,3 mm-Flachsteckanschluss ausgestattet.

Als Hilfsschalter können bis 2 Hilfsschalterblöcke angebaut werden. Jeder Hilfsschalterblock hat 1 Schließer und 1 Öffner. Die Hilfsschalter sind mit 6,3 mm-Flachsteckanschluss ausgerüstet.

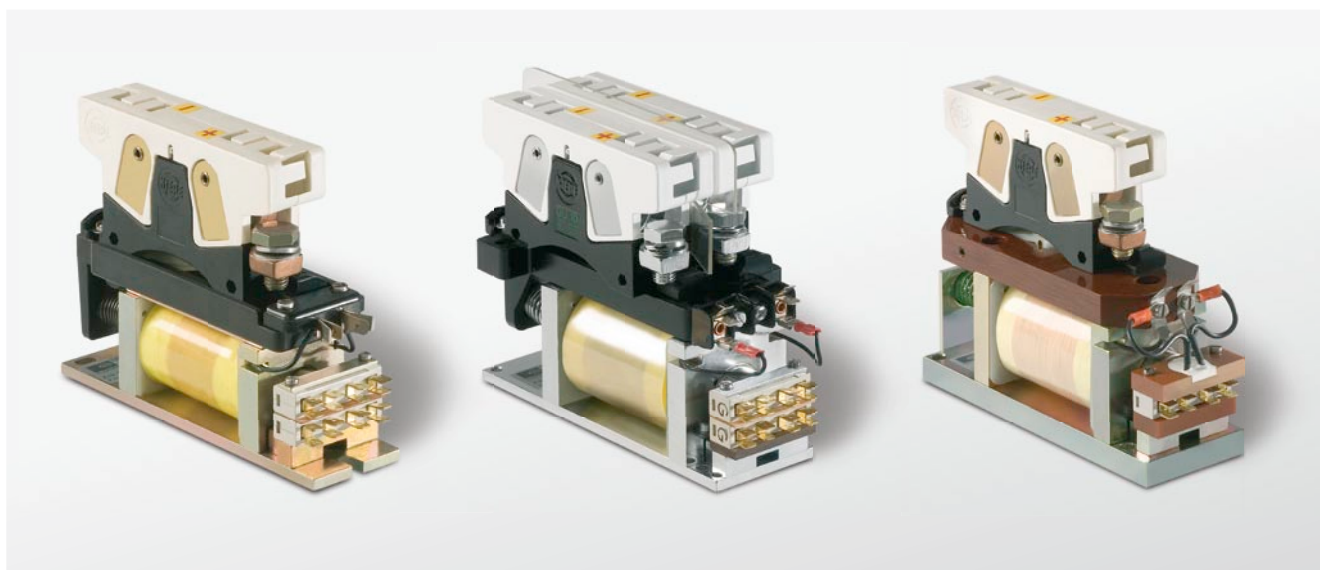
Der Hauptkontakt – mit doppelter Unterbrechung – ist für Nennspannungen bis DC 600V ausgelegt. Zur Löschung des Lichtbogens beim Abschalten ist eine permanent-magnetische Blaseinrichtung integriert. Beim Anschluss ist daher auf die richtige Polarität zu achten. Das Schaltvermögen wurde entsprechend VDE 0660/Teil 102 mit den Schaltkategorien DC 1, DC 2/3 und DC 4/5 geprüft.

Werden beim 2-poligen Schütz die Kontakte parallel geschaltet, reduziert sich der thermische Nennstrom auf die in den technischen Daten angegebenen Werte für die Parallelschaltung. Die Hauptkontakte sind mit M10-Schraubanschluss ausgestattet.

Das Schütz ist auf einer Grundplatte aus Stahl aufgebaut, die gleichzeitig der Befestigung dient. Bei der Einbauplanung sind die geforderten Mindestabstände (s. Abschnitt: Abmessungen) und die möglichen Einbaulagen (s. Abschnitt: Technische Daten) zu beachten.

Die Schütze sind zum Einbau in Räume bestimmt, in denen keine durch starke Staubeinwirkung, Feuchtigkeit oder atmosphärische Einflüsse erschwerten Betriebsbedingungen vorliegen.

¹⁾ Bereich 3 nur für Schütz Kiepe GN 256.1 verfügbar



GN 156

GN 256

GN 256.1

Technische Daten

Typ	GN 156	GN 256	GN 256.1
Schaltelement			
Hauptkontakt (Schließer)	1	2	1
Bemessungsisolationsspannung U_i (VDE 0110 / Gruppe D)	DC 600 V	DC 600 V	DC 600 V
Thermischer Nennstrom I_{th}	250 A	250 A	250 A
Thermischer Nennstrom I_{th} bei Parallelschaltung	–	450 A	–

Bemessungsausschaltvermögen ⁵⁾				
DC 1 (L/R = 1 ms)	110 V	250 (375) A	250 (375) A	250 (375) A
	220 V	250 (375) A	250 (375) A	250 (375) A
	440 V	250 (375) A	250 (375) A	250 (375) A
	600 V	223 (335) A	223 (335) A	223 (335) A
DC 2/3 (L/R = 2,5 ms)	110 V	250 (1000) A	250 (1000) A	250 (1000) A
	220 V	250 (1000) A	250 (1000) A	250 (1000) A
	440 V	140 (560) A	140 (560) A	140 (560) A
	600 V	64 (254) A	64 (254) A	64 (254) A
DC 4/5 (L/R = 15 ms)	110 V	250 (1000) A	250 (1000) A	250 (1000) A
	220 V	225 (900) A	225 (900) A	225 (900) A
	440 V	78 (312) A	78 (312) A	78 (312) A
	600 V	37 (146) A	37 (146) A	37 (146) A

Hilfsschalter ¹⁾	
Thermischer Nennstrom I_{th}	16 A
Bemessungsausschaltvermögen ³⁾ DC 24 V (DC 110 V)	10 (0,5) A

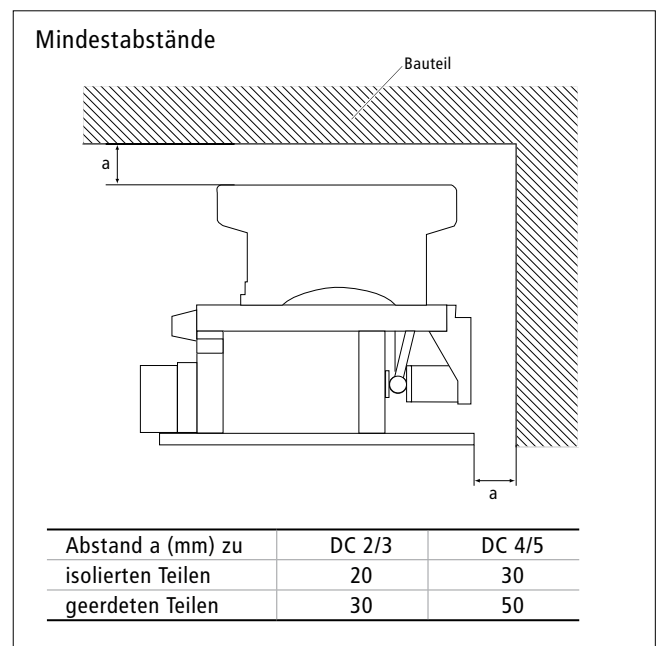
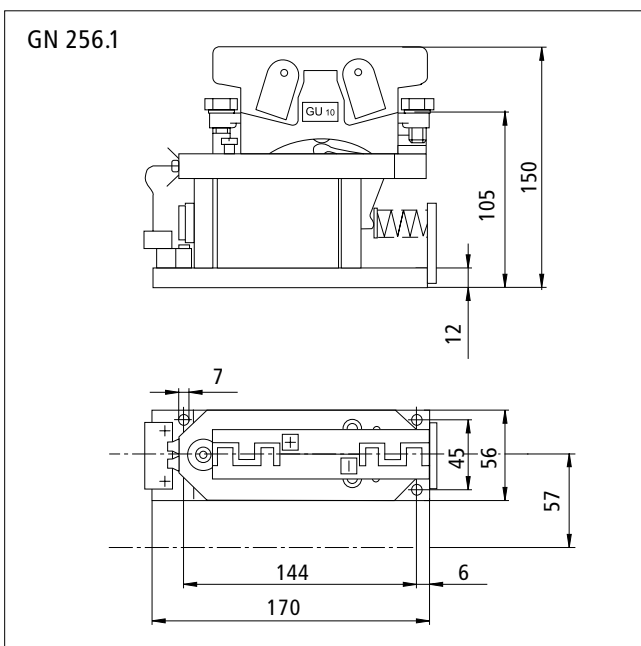
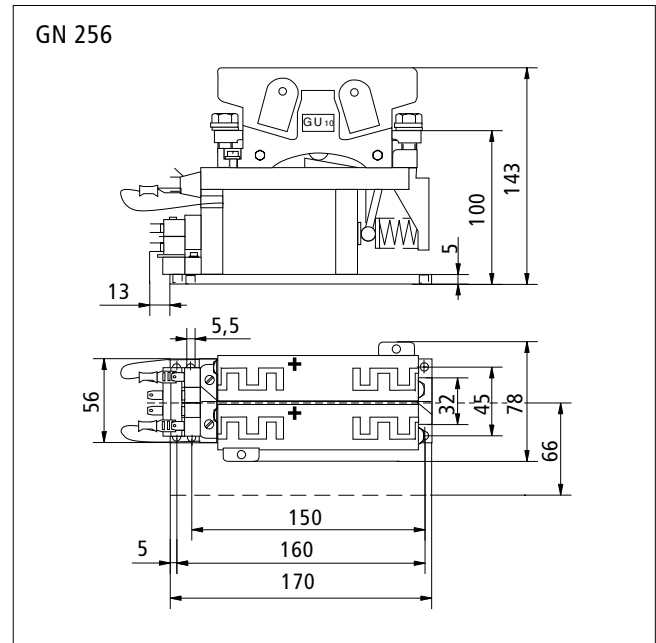
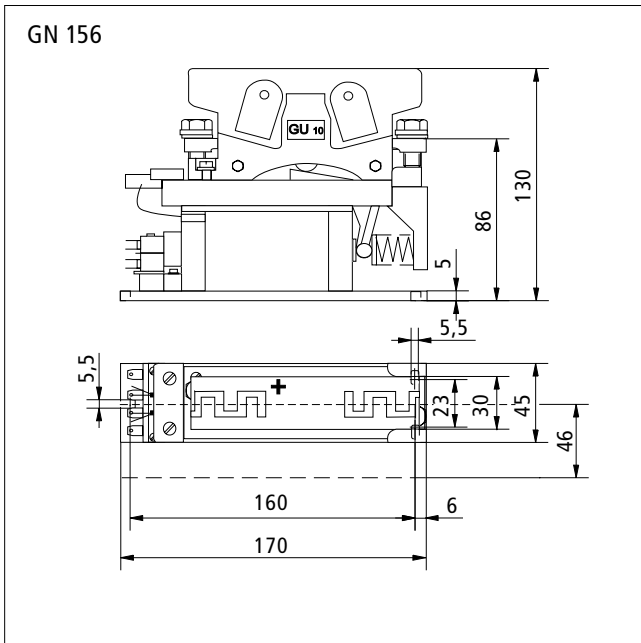
Magnetspule			
Bemessungssteuerspeisespannung U_s ^{2) 4)}	DC 24 / 110 V		
Spulenbeschaltung ⁴⁾	VDR		
Leistungsaufnahme Magnetspule Kalt / Warm	20 / 14 W	21 / 15 W	21 / 15 W

Sonstiges			
Mechanische Lebensdauer	5 x 10 ⁶		
Gewicht ca.	2,0 kg	3,3 kg	3,3 kg
Schutzart	IP 00		
Umgebungstemperatur	-25°C ... +40°C		
Einbaulage	Grundplatte waagrecht oder senkrecht mit Spulenanschluss nach unten		

¹⁾ Bei Bestellung angeben, bis 2 x 15 IÖ möglich, ²⁾ Andere Spannungen auf Anfrage, ³⁾ ind. Last, ⁴⁾ Bei Bestellung angeben gemäß Bestellformel/Typschlüssel, ⁵⁾ Angegebene Werte gelten auch bei Parallelschaltung. Werte für Prüfströme (max. Ausschaltvermögen) sind in (...) angegeben.

Typenschlüssel / Bestellformel	GN	1	56	-2	2-	024	-G/1	V
Gleichstromschütz Typenreihe								
Anzahl der Hauptschaltelemente (1 oder 2)								
Baugröße (56)								
Anzahl der Hilfskontakte als Schließer								
Anzahl der Hilfskontakte als Öffner								
Bemessungsbetätigungsspannung U_c der Betätigungsspule bei 100% ED (Dauerbetrieb) (Normwerte: DC 24 V, DC 110 V)								
Arbeitsbereich der Betätigungsspule 1 = 0,70 ... 1,0 U_c 2 = 0,85 ... 1,1 U_c 3 = 0,70 ... 1,2 U_c (nur für GN 256.1)								
Varistor								

Abmessungen



Änderungen vorbehalten

Vossloh Kiepe GmbH
 Kiepe-Platz 1 • D-40599 Düsseldorf
 Telefon: +49(0)211/7497-0
 Telefax: +49(0)211/7497-300
 info@vkd.vossloh.com
 www.vossloh-kiepe.com