



Elektronischer Dämmerungsschalter

Kiepe EDG 101

Beschreibung

Der elektronische Dämmerungsschalter Kiepe EDG 101 ist ein für hohe Ansprüche entwickeltes Gerät zum Einbau in Schienen- und Straßenfahrzeuge.

Das Gehäuse ist mit einem Fenster versehen, durch das das Licht auf eine Fotodiode einfallen kann. Sie erfasst die Stärke des Lichts.

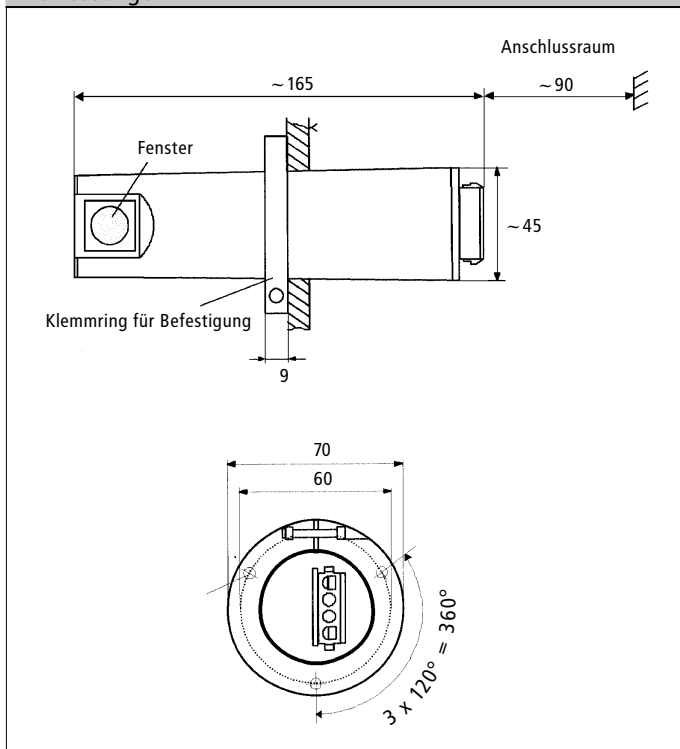
Ein Mikrocontroller steuert den kurzschlussfesten Ausgangstransistor.

Technische Daten

Typ	Kiepe EDG 101
Bemessungsbetriebsspannung U_e	DC 24 ... 110 V +25/-30 %
Leistungsaufnahme	≈ 1 W
Bemessungsisolationsspannung U_i	DC 110 V (VDE 0110/3)
Schaltglied	Transistor
Lastwiderstand	$\geq 40 \Omega$ (24 V) $\geq 110 \Omega$ (36 V) $\geq 820 \Omega$ (72 V) $\geq 1 \text{ K}\Omega$ (110 V)
Einschaltswelle E1, einstellbar ¹⁾	$2 \text{ lx} \leq E1 \leq 20 \text{ lx}$
Einschaltverzögerung	$\leq 0,2$ s
Ausschaltswelle E2, einstellbar ¹⁾	$2 \times E1 \dots 10 \times E1$
Ausschaltverzögerung	$15 \text{ s} \pm 5 \%$
Umgebungstemperatur	-25°C ... +70°C
Gehäuse	Polyamid GV, schwarz
Schutzmaßnahme	schutzisoliert
Schutzart	IP 30
Einbaulage (Lichteinfall beachten)	beliebig
Gewicht ca.	200 g
Stecker (Crimpanschluss)	AMP - Universal - Mate - N - Lok
Leiterquerschnitt, flexibel	$3 \times (0,75^2 \dots 2,5^2)$
Kabeldurchführung	$\varnothing 1 - 4,8$ mm

¹⁾ Bei Bestellung angeben

Abmessungen



Für Ihr Projekt empfehlen wir die in Preis und Lieferzeit vorteilhafte Standardausführung.

Standard-Gerät	Kiepe EDG 101
Bestell-Nr.	96.052 628.001
Einschaltswelle	9 lx \pm 1,5 lx
Ausschaltswelle	90 lx \pm 3 lx

Vossloh Kiepe GmbH
Kiepe-Platz 1 • 40599 Düsseldorf
Telefon: +49(0)211/7497-0
Telefax: +49(0)211/7497-300
info@vkd.vossloh.com
www.vossloh-kiepe.com

Die jeweils aktuelle Ausgabe dieses Prospektes finden Sie auf unserer Homepage.

Änderungen vorbehalten.