



# Notbremsschalter

Kiepe NBS 500

## Beschreibung

Bei den Notbremsschaltern der Typenreihe Kiepe NBS 500 erfolgt durch Ziehen des Handgriffes nach Überwindung eines Druckpunktes die nicht beeinflussbare Auslösung eines Kraftspeichers. Durch den Kraftspeicher werden gleichzeitig die Kontakte betätigt und die Verriegelung ausgeführt. Die Entriegelung kann je nach Variante über Steckschlüssel<sup>1)</sup> oder Sicherheitsschlüssel<sup>1)</sup> erfolgen. Der gezogene Handgriff wird bei Entriegelung durch Federkraft zurückgestellt.

Eine Verplombung ist möglich. Der Kiepe NBS 500 hat ein Aufbaugehäuse und erfordert keine Ausschnitte in der Montagefläche. Die Aufbauhöhe beträgt ca. 45 mm. Unter der Voraussetzung eines ausreichenden Freiraumes zum Ziehen des Griffes ist der Kiepe NBS 500 kompatibel mit den Bauformen Kiepe NBS 200.

Eine Beschriftung<sup>2)</sup> kann auf dem Gehäuse aufgedruckt werden.

<sup>1)</sup> Nicht im Lieferumfang enthalten

<sup>2)</sup> Bei Bestellung angeben

## Technische Daten

Typ	Kiepe NBS 500
Bemessungsisolationsspannung	DC 110 V +25/-30%
Umgebungstemperatur	-25 ... +70° C
Schutzart <sup>1)</sup>	IP 00
Entriegelung <sup>2)</sup>	Vierkant/Dreikant/Schließzylinder
Kontakte (Wechsler, 3 Anschlüsse)	2
Thermischer Dauerstrom	6 A
Bemessungsausschaltvermögen (24 V/110 V) <sup>3)</sup>	3/0,5 A
Anschluss	Flachstecker 6,3 mm
Gewicht ca.	0,9 kg
Farbe (rot) <sup>2)</sup>	RAL 3000 / RAL 3020
Betätigungskraft ca. <sup>4)</sup>	80 N (ohne Verplombung)
Betätigungshub ca.	12 mm
Abmessungen (H x B x T) ca.	186 x 110 x 45 mm (Maßbild 2 SK 11571-6)

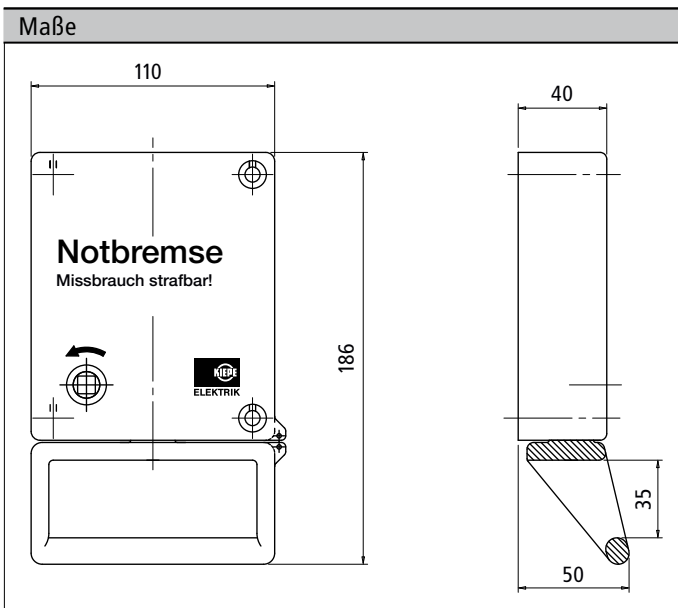
<sup>1)</sup> Schutzart IP 54 auf Anfrage

<sup>2)</sup> Bei Bestellung angeben

<sup>3)</sup> Induktive Last

<sup>4)</sup> Auch 100 N möglich

Änderungen vorbehalten.



Für Ihr Projekt empfehlen wir die in Preis und Lieferzeit vorteilhafte Standardausführung.

Standard-Gerät	Kiepe NBS 500
Bestell-Nr.	92.049 591.302
Entriegelung	Vierkant-Bolzen 8x8 mm
Schutzart	IP 54 nach Montage
Farbe (rot)	RAL 3000
Beschriftung <sup>5)</sup>	Notbremse / Mißbrauch strafbar
Betätigungskraft ca.	100 N (ohne Verplombung)

<sup>5)</sup> Ohne Beschriftung mit Bestell-Nr. 92.049 591.304

Vossloh Kiepe GmbH  
 Kiepe-Platz 1 · D-40599 Düsseldorf  
 Telefon: +49(0)211/7497-0  
 Telefax: +49(0)211/7497-300  
 info@vkd.vossloh.com  
 www.vossloh-kiepe.com