



product  
design  
award

2007 gold

# Notbremsschalter

Kiepe NBS 400

## Beschreibung

Der Notbremsschalter der Typenreihe Kiepe NBS 400 ist der moderne Nachfolger der alten Typenreihe NBS 200. Handgriff und Gehäusefront bilden eine Einheit. Unter der Voraussetzung eines ausreichenden Freiraumes zum Ziehen des Griffes ist der Kiepe NBS 400 einbaukompatibel mit den Bauformen Kiepe NBS 200 und Kiepe NBS 500. Bei den Notbremsschaltern der Typenreihe Kiepe NBS 400 erfolgt durch Ziehen des Handgriffes nach Überwindung eines Druckpunktes die nicht beeinflussbare

Auslösung eines Kraftspeichers. Durch den Kraftspeicher werden gleichzeitig die Kontakte betätigt und die Verriegelung ausgeführt. Die Kontakte werden zwangsgeöffnet. Die Entriegelung erfolgt mit Steckschlüssel<sup>1)</sup>. Der gezogene Handgriff wird bei Entriegelung durch Federkraft zurückgestellt. Auch eine Variante ohne Verriegelung und mit selbsttätiger Rückstellung durch Federkraft ist verfügbar. Eine Verplombung ist möglich. Der Kiepe NBS 400 hat ein Aufbaugehäuse

und erfordert – mit nur 2 Wechslern als Kontaktbestückung – keine Ausschnitte in der Montagefläche. Die Aufbauhöhe beträgt ca. 45 mm. Im nicht betätigten Zustand sind die Befestigungsschrauben nicht zugänglich. Eine Beschriftung<sup>2)</sup> kann auf dem Gehäuse aufgedruckt werden.

<sup>1)</sup> Nicht im Lieferumfang enthalten

<sup>2)</sup> Bei Bestellung angeben

## Technische Daten

Typ	Kiepe NBS 400
Bemessungsisolationsspannung	DC 110 V +25/-30%
Umgebungstemperatur	-25 ... +70° C
Schutzart <sup>1)</sup>	IP 40
Entriegelung <sup>2)</sup>	Vierkant / Dreikant / Automatische Rückstellung durch Federkraft
Kontakte (Wechsler, 3 Anschlüsse) <sup>5)</sup>	2
Thermischer Dauerstrom	10 A
Bemessungsausschaltvermögen (24 V / 110 V) <sup>3) 4)</sup>	6 A / 0,3 A
Anschluss	Flachstecker 6,3 mm
Gewicht ca.	0,8 kg
Farbe <sup>2)</sup>	RAL 3000 / RAL 3020 (rot)
Betätigungskraft ca.	100 N (ohne Verplombung)
Betätigungshub ca.	15 mm

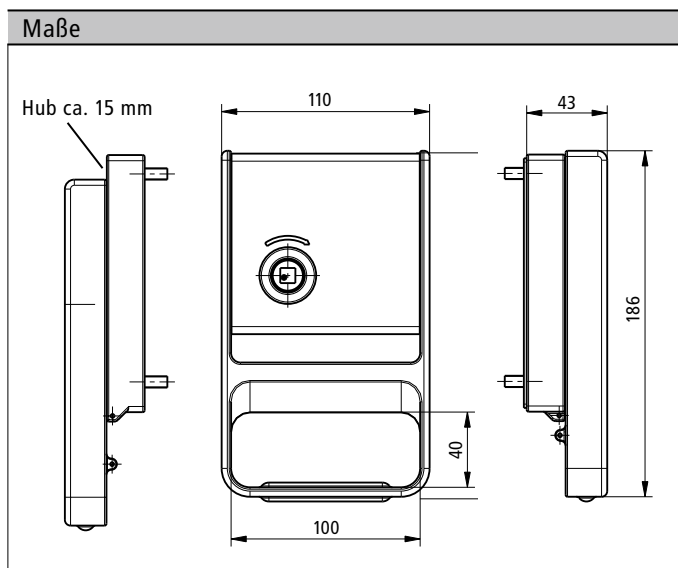
<sup>1)</sup> Nach Montage und nicht betätigt

<sup>2)</sup> Bei Bestellung angeben

<sup>3)</sup> DC 13

<sup>4)</sup> Min. Last 10 V / 30 mA für neue Schalter

<sup>5)</sup> 3 Wechsler möglich wenn Ausschnitt in der Montagefläche machbar



**Für Ihr Projekt empfehlen wir die in Preis und Lieferzeit vorteilhafte Standardausführung.**

Standard-Gerät	Kiepe NBS 400
Bestell-Nr.	91.059 857.003
Entriegelung	Vierkant-Bolzen 8x8 mm
Farbe (rot)	RAL 3000
Beschriftung <sup>5)</sup>	Notbremse
Betätigungskraft ca.	100 N (ohne Verplombung)

<sup>5)</sup> Ohne Beschriftung mit Bestell-Nr. 91.059 857.004

Vossloh Kiepe GmbH  
Kiepe-Platz 1 • 40599 Düsseldorf  
Telefon: +49(0)211/7497-0  
Telefax: +49(0)211/7497-300  
info@vkd.vossloh.com  
www.vossloh-kiepe.com

Die jeweils aktuelle Ausgabe dieses Prospektes finden Sie auf unserer Homepage.

Änderungen vorbehalten.