



Notbremsschalter

Kiepe NBS 400 mit Nothammer

Beschreibung

Beim Kiepe NBS 400 mit Nothammer wurden die Baugruppen Nothammerhalterung und Notbremsschalter auf einer gemeinsamen Grundplatte zu einer Einheit zusammengefasst. Der Notbremsschalter Kiepe NBS 400 erlaubt die Entnahme des Nothammers aus einer Halterung nach Betätigung des Notbremsschalters. Damit wird der Diebstahl des Nothammers erschwert. Die Nothammerhalterung kann wahlweise so montiert werden, dass der Griff

des Nothammers links oder rechts übersteht. Als Notbremsschalter wird der Kiepe NBS 400 eingesetzt. Durch Ziehen des Handgriffes erfolgt – nach Überwindung eines Druckpunktes – die nicht beeinflussbare Auslösung eines Kraftspeichers, durch den gleichzeitig zwangsöffnende Kontakte und die Verriegelung betätigt werden. In diesem Zustand ist die Entnahme des Nothammers aus der Halterung möglich. Die Entriegelung erfolgt mit Steckschlüssel¹⁾, wobei der

Handgriff durch Federkraft zurückgestellt wird. Die Befestigungsschrauben sind vor der Betätigung nicht zugänglich. Eine Verplombung ist möglich. Auf dem Gehäuse kann eine Beschriftung²⁾ aufgedruckt werden. Mit 2 Wechslern als Kontaktbestückung ist kein Ausschnitt in der Montagefläche erforderlich.

¹⁾ Nicht im Lieferumfang enthalten

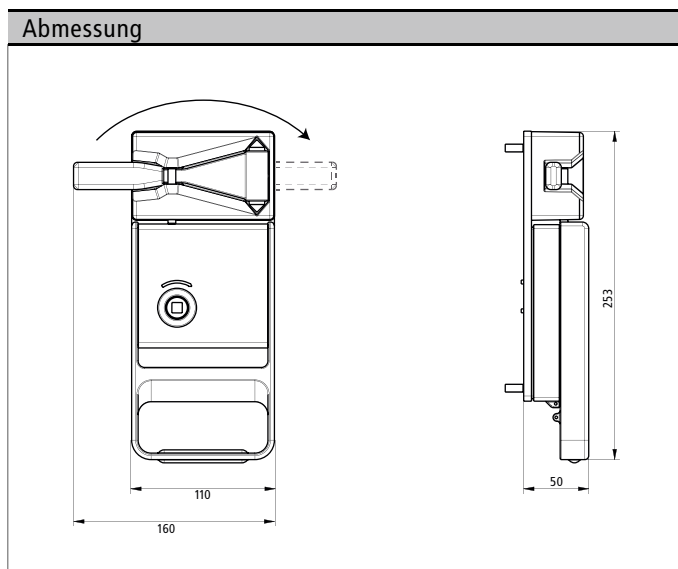
²⁾ Bei Bestellung angeben

Technische Daten

Typ	Kiepe NBS 400 mit Nothammer
Bemessungsisolationsspannung	DC 110 V +25/-30%
Umgebungstemperatur	-25 ... +70° C
Schutzart ¹⁾	IP 40
Entriegelung ²⁾	Vierkant/Dreikant
Kontakte (Wechsler, 3 Anschlüsse) ⁵⁾	2
Thermischer Dauerstrom	10 A
Bemessungsausschaltvermögen (24 V/110 V) ³⁾ ⁴⁾	6 A / 0,3 A
Anschluss	Flachstecker 6,3 mm
Gewicht ca.	1,8 kg
Farbe ²⁾	Notbremsschalter: RAL 3000 / 3020 (rot), Halterung / Grundplatte: RAL 9005 (schwarz)
Betätigungskraft ca.	100 N (ohne Verplombung)
Betätigungshub ca.	15 mm
Nothammer	Geeignet für Einscheiben-Sicherheits-Glas bis 5 mm

¹⁾ Nach Montage und nicht betätigt für Baugruppe Notbremsschalter ²⁾ Bei Bestellung angeben ³⁾ DC 13

⁴⁾ Min. Last 10V/30 mA für neue Schalter ⁵⁾ 3 Wechsler möglich, wenn Ausschnitt in Montagefläche vorhanden



Für Ihr Projekt empfehlen wir die in Preis und Lieferzeit vorteilhafte Standardausführung.

Standard-Gerät	Kiepe NBS 400 mit Nothammer
Bestell-Nr.	91.059 857.203
Entriegelung	Vierkant-Bolzen 8x8 mm
Farbe	RAL 3000 / RAL 9005
Beschriftung ⁵⁾	Notbremse
Betätigungskraft ca.	100 N (ohne Verplombung)

⁵⁾ Ohne Beschriftung mit Bestell-Nr. 91.059 857.204

Vossloh Kiepe GmbH
Kiepe-Platz 1 • 40599 Düsseldorf
Telefon: +49(0)211/7497-0
Telefax: +49(0)211/7497-300
info@vkd.vossloh.com
www.vossloh-kiepe.com