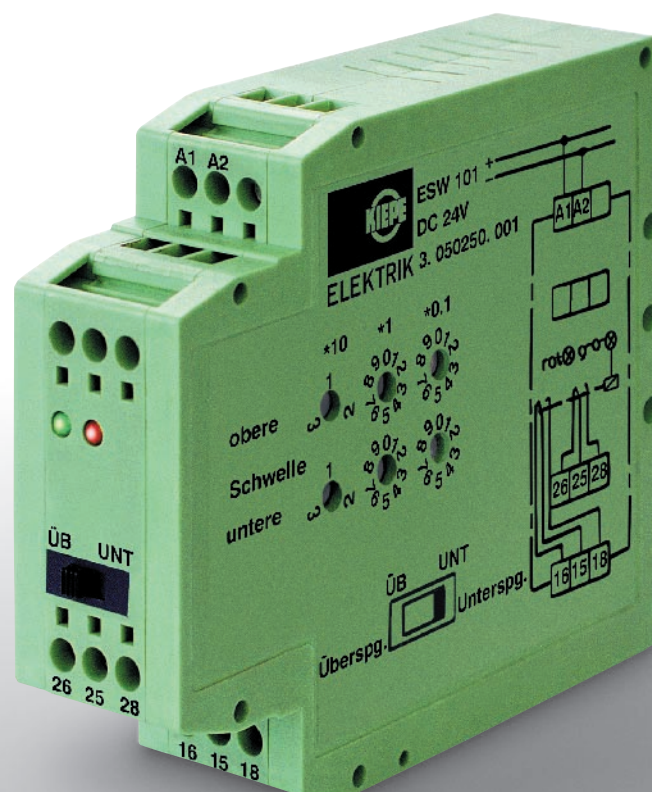


Elektronischer Spannungswächter Kiepe ESW 101

Electronic Voltage Monitor Kiepe ESW 101

Druckschrift-Nr.
Leaflet No.

Kiepe 47 EW 2 DE



BESCHREIBUNG

Der elektronische Spannungswächter Kiepe ESW 101 dient der Überwachung von Gleichspannung DC 24 V auf Bahnfahrzeugen. Der Spannungswächter arbeitet voll elektronisch mit Ausgangsrelais. Das Gerät kann als Ober- oder Unterspannungswächter eingesetzt werden.

Als Unterspannungswächter schaltet das Relais ein, wenn die Versorgungsspannung ca. 160 ms den oberen Schwellenwert überschreitet. Wird der untere Schwellenwert für mehr als 20 ms unterschritten, so fällt das Relais ab.

Als Überspannungswächter schaltet das Relais ein, wenn die Versorgungsspannung ca. 160 ms den Wert von 15 V überschreitet. Wird der obere Schwellenwert für mehr als 20 ms überschritten, so fällt das Relais ab.

Die Einstellung der Betriebsart erfolgt mit einem Schalter auf der Front und die Schwellenwerte werden mit seitlichen Drehcodierschaltern eingestellt. Eine rote LED auf der Front zeigt eine falsche Einstellung und eine grüne LED den Schaltzustand des Relais an.

DESCRIPTION

The electronic voltage monitoring device Kiepe ESW 101 is to monitor the DC 24 V on rail vehicles. The voltage monitoring device works fully electronically with output relays. The device can be applied as an overvoltage or undervoltage detector.

As an undervoltage detector the relay switches on if the power supply exceeds the upper switching point for approx. 160 ms. If the power supply remains below the lower switching point for more than 20 ms, the relay drops out.

As an overvoltage detector the relay switches on if the power supply exceeds the value of 15 V for approx. 160 ms. If the power supply exceeds the upper switching point for more than 20 ms, the relay drops out.

The operating mode is set via a switch on the front, and the switching points are set via lateral rotary coding switches. A red LED on the front indicates that the setting is wrong, and a green LED shows the control state of the relay.

TECHNISCHE DATEN

Typ	Kiepe ESW 101
Bestell-Nr.	93.050 250.001
Versorgungsspannung U_V	DC 24 V
Arbeitsbereich	15 - 32 V
Stromaufnahme	< 50 mA
Schaltglieder (Wechsler)	2
Bemessungsbetriebsspannung U_e bis	DC 110 V
Bemessungsbetriebsleistung bis ¹⁾	110 W
Bemessungsbetriebsstrom I_e bis ¹⁾	5 A
Schutzbeschaltung	nein/no
Einstellbereich (Schritte 0,1 V)	
Obere Schwelle	DC 16,5 ... 30 V
Untere Schwelle	DC 16,0 V ... 29,5 V
Anschluss, flexibel (Aderendhülse)	0,2 ... 1,5 mm ²
Befestigung (Hutschiene/G-Schiene)	EN 50 022 / EN 50 035
Einbaulage	beliebig/optionally
Umgebungstemperatur	-25 °C ... +70 °C
Abmessung (T x B x H) 2) ca.	113 x 25 x 79 mm
Schutzart (Gehäuse/Klemmen)	IP 30 / IP 20
Prüfungen nach	EN 50 155

¹⁾ Induktive Lasten beschalten

²⁾ Tiefe mit Hutschiene 7,5 mm bei Einbaulage siehe Vorderseite

TECHNICAL DATA

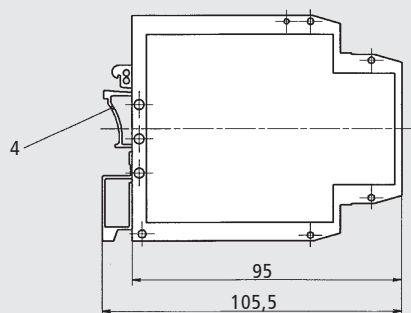
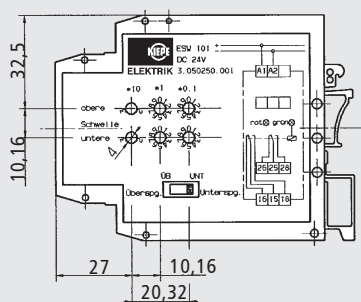
Type	Kiepe ESW 101
Order No.	93.050 250.001
Supply voltage U_V	DC 24 V
Range of operation	15 - 32 V
Current consumption	< 50 mA
Contacts (change-over)	2
Rated operational voltage U_e up to	DC 110 V
Rated operational power up to ¹⁾	110 W
Rated operational current I_e up to ¹⁾	5 A
Protection circuit	nein/no
Setting range (Steps of 0,1 V)	
Upper trigger	DC 16,5 ... 30 V
Lower trigger	DC 16,0 V ... 29,5 V
Wiring, flexible (wire end ferrule)	0,2 ... 1,5 mm ²
Fixing (top hat rail/G-profile)	EN 50 022 / EN 50 035
Mounting position	beliebig/optionally
Ambient temperature	-25 °C ... +70 °C
Dimensions (D x W x H) ²⁾ approx.	113 x 25 x 79 mm
Protection type (housing/terminals)	IP 30 / IP 20
Tests conforming to	EN 50 155

¹⁾ Inductive loads with protection circuit

²⁾ Depth with top hat rail 7,5 mm if mounting position as shown at front page

MASSE

DIMENSIONS



Änderungen vorbehalten.

Subject to change without notice.